

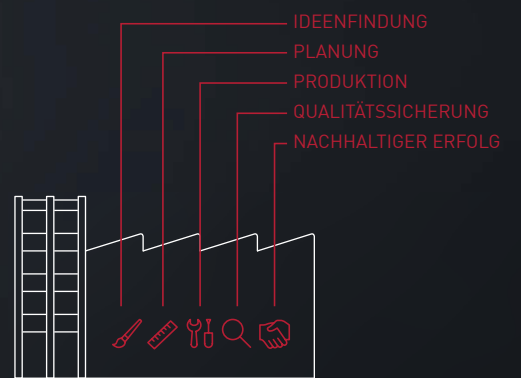
LICHT

tulux



SWISS LIGHT CREATIONS

EQUIP



Tulux – eine Firma,
die begeistert.

SWISS LIGHT CREATIONS



«Verlässlichkeit und Qualität. Dafür steht SWISS LIGHT CREATIONS – schon seit 1948. Dafür investieren wir sehr viel – und zwar direkt in der Schweiz, an unserem Produktionsstandort in Tuggen im Kanton Schwyz. 200 Mitarbeiterinnen und Mitarbeiter sorgen dafür, dass in allen Produktionsschritten echte Schweizer Qualität zum Tragen kommt. Von der Idee über die Entwicklung und die Planung bis zur erfolgreichen Umsetzung realisieren wir Lichtlösungen, die Emotionen auslösen, weil sie hochwertig sind, weil sie wirklich SWISS LIGHT CREATIONS sind.

Die jahrzehntelange Unternehmenstradition verpflichtet uns zu stetiger Innovation. Dazu braucht es Mut, Klarheit und Verantwortung. Mut zu neuen Lösungen, Klarheit in der Umsetzung und Verantwortung gegenüber unseren Mitarbeiterinnen und Mitarbeitern sowie der Gesellschaft. Darum nehmen wir unsere Herstellerverantwortung wahr und engagieren uns auch im Bereich Recycling: Leuchten und Leuchtmittel sollen schliesslich nicht nur hochwertig produziert sein, sondern auch in der ganzen Schweiz zurückgebracht und fachgerecht recycelt werden können. Als KMU sind wir ein bedeutender Player im Markt. Das verpflichtet. Wir nehmen Verantwortung für unsere ganze Branche wahr und geben dem Begriff Qualität Bedeutung.

Das Licht gestalten, dem Licht einen Körper geben, dem Licht eine individuelle Ausstrahlung verleihen: SWISS LIGHT CREATIONS steht nicht für beliebige Produkte, sondern für exakte, überzeugende Lösungen. Unsere Entwickler kreieren hochstehende Standardleuchten und Sonderleuchten nach Kundenwunsch. Im Fokus stehen dabei Leuchten und Lichtsysteme für den Schweizer Markt. Und durch die Wertschätzung auf dem Markt spüren wir, dass unser Anspruch stimmt und dass wir das bieten, was wir verkörpern: SWISS LIGHT CREATIONS.»

Ivo Huber
Geschäftsführer

EQUIP

Inhalt

- 5 **Fünf Gründe, die überzeugen.**
- 6 **Eine Idee, die Realität wurde.**
- 8 **Ein Produkt, das besticht.**
 - 8 Übersicht
 - 10 Design
 - 11 Reflektordesign
 - 12 Aufbau
 - 13 Kühlung
 - 14 Lichtqualität
 - 15 Lichtleistung
 - 16 Lichtverteilung
 - 17 Montage
 - 18 Einsatzbereiche



EQUIP – fünf Gründe,
die überzeugen.

1. **Neue Downlight-Generation**
2. **Diskretes Licht**
3. **Integriert sich in Räume**
4. **Clevere Lichttechnik**
5. **Differenzierte Lichtqualität**

EQUIP – eine Idee,
die Realität wurde.

MARKETING

«EQUIP ist eine Downlight-Familie, welche Massstäbe setzt und eine neue Generation von Downlights einleitet. Darum verliessen wir uns bei der Entwicklung nicht nur auf unser Know-how, sondern nutzten auch die Freiheiten, die wir bei Tulux geniessen. Die Freiheiten etwa, Leuchten von Grund auf neu zu konzipieren, sie zu erproben – und nach der Beurteilung zu verfeinern. Diese Schritte wiederholten wir so lange, bis wir uns sicher waren: EQUIP leuchtet so, wie wir es uns vorgestellt haben.

Mit EQUIP lassen sich diverse Lichtcharaktere realisieren, lassen sich Räume und Gegenstände nach Wunsch brillanter oder diffuser ausleuchten. Mit EQUIP lassen sich nun auf der Basis von LED die Modularitäten des Lichts wirklich nutzen. Und ich bin mir sicher: EQUIP wird ein Produkt sein, das Architekten und Lichtplaner aufgrund der Designmöglichkeiten mit Freude einsetzen werden. EQUIP hat viele Facetten, erscheint aber dennoch faszinierend diskret.»

Nino Ferrari
Marketing



EQUIP – ein Produkt,
das besticht.

ÜBERSICHT

- Hochreflektierender Segmentreflektor
- Aluminium- oder Kunststoff-Abblendreflektor
- Mit hochtransparentem und entspiegeltem Abschlussglas
- Wahlweise tief-, mittel- oder breitstrahlend
- CRI > 90

Leuchten mit weissem Reflektor



Leuchte gross, Ø 168 mm



Leuchte klein, Ø 130 mm

Leuchten mit glatten Reflektoren



Reflektor silbermatt



Reflektor deckenbündig, glänzend

Leuchten mit gewellten Reflektoren



Reflektor wellig, silber



Reflektor deckenbündig, wellig, bronze

**Lichtfarbe**

3000 K / CRI > 90

4000 K / CRI > 90

Farbsättigung

Farboptimiert (3000 K)

Weissoptimiert (3000 K)

Abstrahlcharakteristik

Direkt

Asymmetrisch

Optik

Reflektor silberbeschichtet

Abblendreflektor

Weiss

Mattglanz

Hochglanz

Bronze

Silber

Montageart

Einbauleuchte

Einbauleuchte deckenbündig (Ø 160 mm)

Schutzart

IP40 deckenseitig

IP54 raumseitig

Ø 130 mm

Ø 168 mm

Ø 165 mm

Ø 165 mm

•

•

•

•

•

•

•

•

•

•

•

•

•

•

•

•

•

•

•

•

•

•

•

•

•

•

•

•

•

•

•

•

•

•

•

•

•

•

•

•

•

•

•

•

•

•

•

EQUIP – ein Produkt,
das besticht.

DESIGN

- Leuchte verschwindet und erscheint als Vertiefung in der Decke
- Oberfläche ist in jeder Farbgebung erhältlich
- Einheitliches, schlichtes Erscheinungsbild in allen Varianten
- Zurückversetztes Glas im Zentrum schützt die clevere Lichttechnik



EQUIP – ein Produkt,
das besticht.

REFLEKTORDESIGN

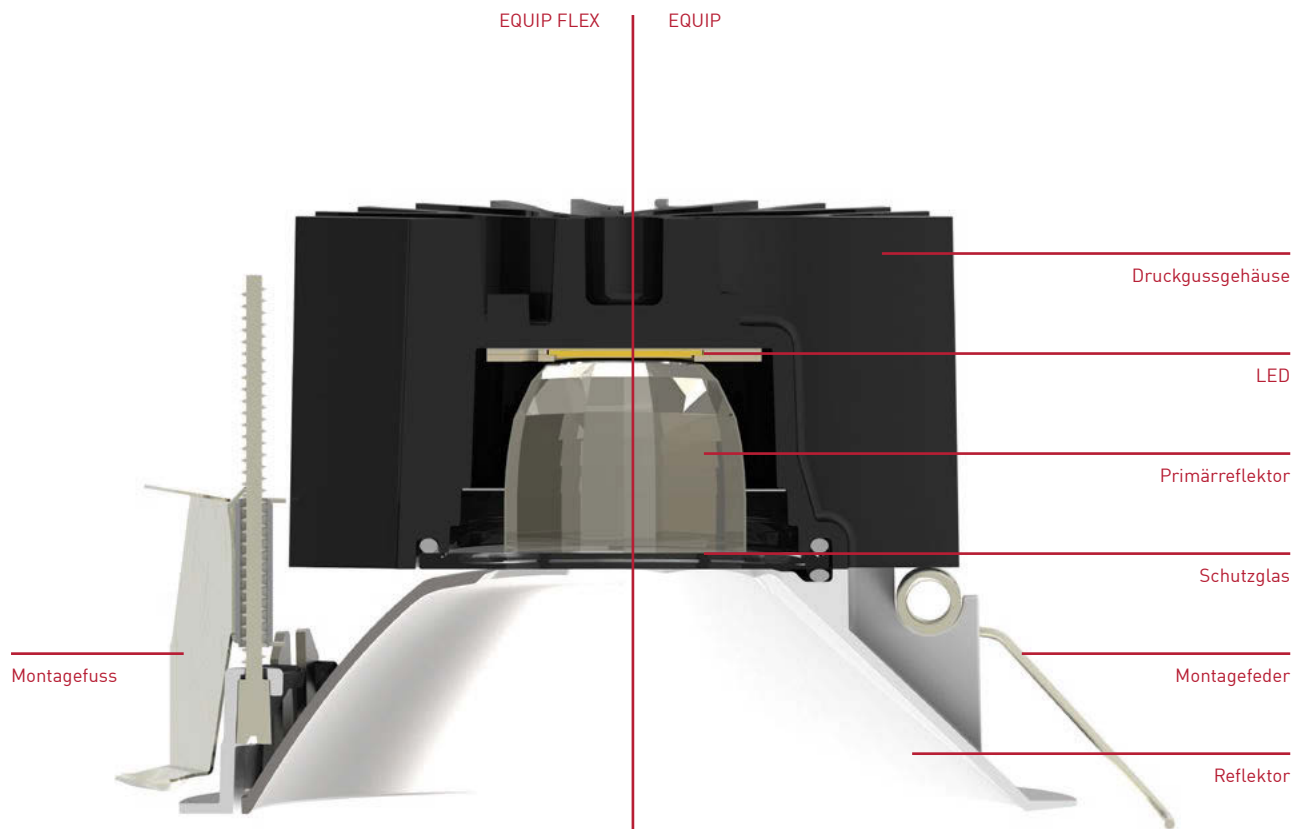
- Reflektoren lassen sich frei nach Design wählen und jederzeit auswechseln
- Oberflächen silbermatt und wellig in bronze oder silber sind gut mit aktuellen Materialtrends kombinierbar
- Gewellter Reflektor spiegelt Umgebung wogenförmig und nimmt räumliche Farbgestaltung auf



EQUIP – ein Produkt,
das besteht.

AUFBAU

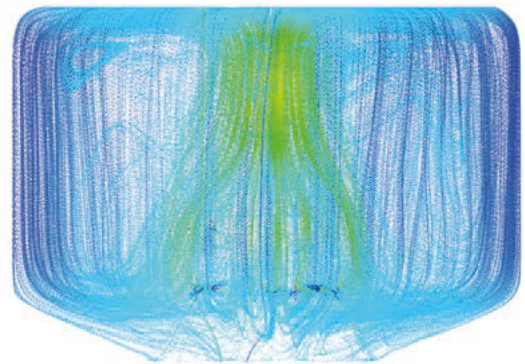
- Lichtlenkung durch Primärreflektor im Inneren der Leuchte garantiert Schutz vor Staub und Verschmutzung



EQUIP – ein Produkt,
das besticht.

KÜHLUNG

- Thermodynamisch optimiertes Gehäuse aus Aluminiumdruckguss garantiert auch in der Einbetonierbüchse stabile und lange Betriebsdauer



Strömungsdiagramm

EQUIP – ein Produkt,
das besticht.

LICHTQUALITÄT

- Optimale Ausblendung bis UGR 16
- 3000 K/4000 K Farbwiedergabe CRI > 90
- 3000 K in drei Lichtqualitäten
- Version mit optimiertem Lichtspektrum für Weisstöne oder satte Farben
- Optimierte Ausblendung sorgt am Reflektor für niedrige Helligkeitswerte. Dadurch entsteht eine absolut blendfreie Lichtsituation mit kontrastreichen und brillanten Oberflächen



reines Weiss



leuchtende Farben



natürliches Licht

EQUIP – ein Produkt,
das besticht.

LICHTLEISTUNG

- In Kombination mit Lichtströmen von 1400 bis 4500 lm ist der Einsatzbereich nahezu grenzenlos
- Jede Leuchte lässt sich mit autarker Versorgung für Notbeleuchtung ausrüsten



3300 bis 4500 lm



1400 bis 2800 lm

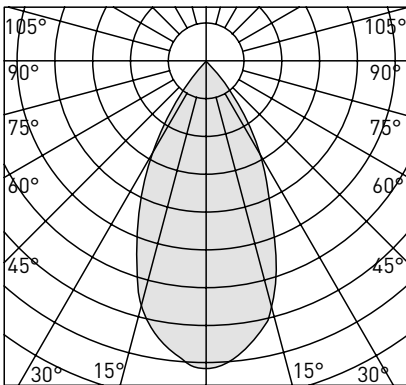


1400 bis 4000 lm

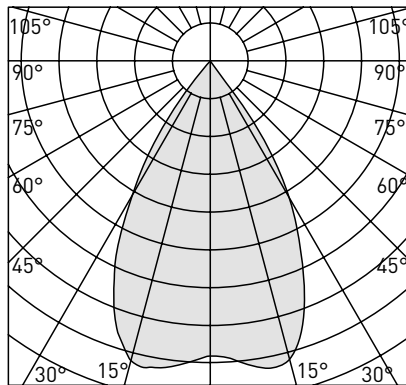
EQUIP – ein Produkt,
das besticht.

LICHTVERTEILUNG

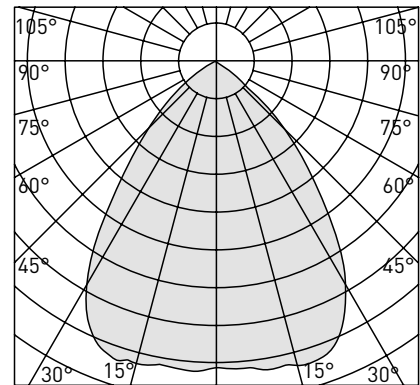
- Durch die von Tulux entwickelten und gefertigten Reflektoren wird eine saubere Lichtlenkung mit einem Wirkungsgrad von über 90% erreicht



tiefstrahlend



mittelstrahlend



breitstrahlend

EQUIP – ein Produkt,
das besticht.

MONTAGE

- Aussparungen entsprechen marktüblichen Kronenbohrern
- Für den zeitsparenden, deckenbündigen Einbau der EQUIP-FLEX-Leuchte in Hohldecken bietet Tulux passendes Werkzeug an
- Die Alu-Einbetonierbüchse ermöglicht auch beim bündigen Einbau in Sichtbeton eine saubere, schnellen Montage und sorgt für ein verlässliches Thermomanagement



Kronenbohrer für bündigen Deckeneinbau

EQUIP – ein Produkt,
das besticht.

EINSATZBEREICHE

- Bad
- Büroumgebung
- Eingang
- Empfang
- Treppenhaus
- Vordach
- Sitzungszimmer
- Küche
- Verkauf
- Wohnbereich
- Gesundheitsbereich
- Wellnessbereich
- Korridor



Anwendungsbeispiel







Anwendungsbeispiel

TULUX AG
TÖDISTRASSE 4
CH-8856 TUGGEN
T +41 55 465 60 00
F +41 55 465 60 01
INFO@TULUX.CH

WWW.TULUX.CH



Januar 2021