

UNE LUMIÈRE PUISSANTE POUR UN JEU PUISSANT

ÉCLAIRAGE POUR TERRAIN DE SPORT
RÉPONDANT AUX BESOINS



ÉCOÉNERGÉTIQUE ET À FAIBLE ENTRETIEN

PROJECTEUR DE SURFACE RISE –
GUIDAGE PRÉCIS DE LA LUMIÈRE
POUR DES PERFORMANCES
SPORTIVES MAXIMALE

LED REMPLACE LES LAMPES À DÉCHARGE HAUTE PRESSION

Ce n'est pas seulement pour réaliser des économies d'énergie et améliorer l'efficacité d'entretien qu'il devient urgent de rénover les installations d'éclairage dotées d'une technologie ancienne et gourmande en électricité sur les terrains de sport, les complexes de loisirs et les grandes surfaces.

Le plan de retrait de l'UE, dont les exigences sont reprises à l'identique par la Suisse, prévoit que les lampes à décharge haute pression, encore largement répandues, soient interdites pour le bien de l'environnement au plus tard le 24 février 2027. Pour certains composants de systèmes d'éclairages traditionnels, il n'existe déjà plus de pièces de rechange pour l'entretien – il faut agir.

**INTERDICTION DES LAMPES
À DÉCHARGE HAUTE PRESSION
AU PLUS TARD EN 2027**

«LA TECHNOLOGIE LED
RÉDUIT LA CONSOMMATION
ÉNERGÉTIQUE ET A UNE DURÉE
DE VIE PLUS DE 10 FOIS
SUPÉRIEURE, CE QUI RÉDUIT
LES CYCLES D'ENTRETIEN À
UN MINIMUM.»

Source: Association suisse pour l'éclairage SLG,
Association suisse de football (ASF)



La solution optimale pour les grandes surfaces proches ou en centre-ville:
Les projecteurs de surface à LED modernes, tels que les RISE de Tulux, produisent peu
d'éblouissements et d'émissions.

LES AVANTAGES

LES AVANTAGES DES LED PAR RAPPORT AUX
ÉCLAIRAGES TRADITIONNELS DES TERRAINS
DE SPORT ET DES SURFACES EXTÉRIEURES:



En fonction de la situation
de départ, jusqu'à 60 % de
réduction des coûts d'exploitation



Longue
durée de vie

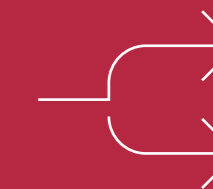


Entretien limité

Subventions
intéressantes



Remplacement
facile de la technologie
en place



Directement prêt à l'emploi:
pas de phase de chauffe des lampes



PROFITEZ DE NOTRE SERVICE AUTOUR
DU THÈME DE LA RÉNOVATION DE L'ÉCLAIRAGE:

- Évaluation de vos besoins
- Planification de l'éclairage conformément aux normes et calcul de la consommation énergétique
- Accompagnement du projet
- Conception, livraison et production de luminaires standard et sur mesure
- Mesures de précision de la technologie lumineuse en fonction des spécifications de l'association
- SAV/Assistance technique

PROJECTEUR DE SURFACE RISE – ÉCLAIRE DE MANIÈRE OPTIMALE LES TERRAINS DE SPORT

CINQ RAISONS CONVAINCANTES

1. La plus haute flexibilité pour de grandes surfaces grâce à différentes unités projecteur
Présentant des flux lumineux compris entre 104 000 et 190 000 lm.

2. De la lumière, là où cela est nécessaire
Caractéristique au choix – à rayonnement asymétrique large ou étroite – dirigez la lumière avec précision sur le terrain et évitez la lumière parasite ainsi que l'éblouissement.

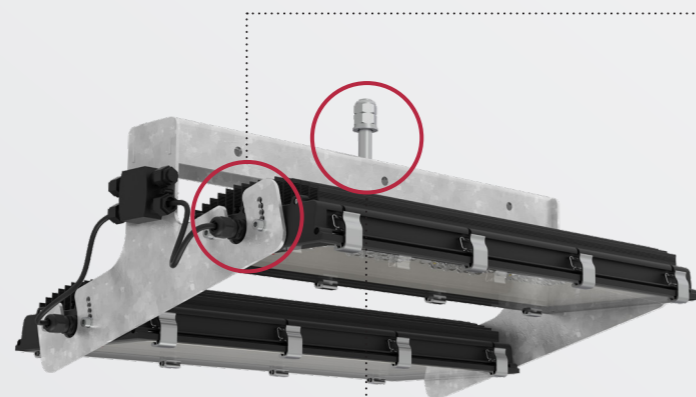
3. De la lumière adaptée à l'utilisateur
La fonction de variation de l'intensité lumineuse via DALI2 permet d'adapter la lumière aux différents scénarios d'utilisation, par exemple en entraînement ou en compétition, et d'économiser de l'énergie.

4. Résistant à toutes les conditions météorologiques et aux vents
Classe de protection IP65/IK08 et surface d'exposition au vent réduite.

5. Économiquement intéressant
La haute efficacité énergétique (jusqu'à 125 lm/W) et la longue durée de vie des LED (jusqu'à 100 000 heures) diminuent considérablement les coûts d'exploitation. Convivial grâce à un boîtier externe aux appareils électroniques sur le candélabre.



Unité projecteur à trois modules
156 000 lm – 190 000 lm

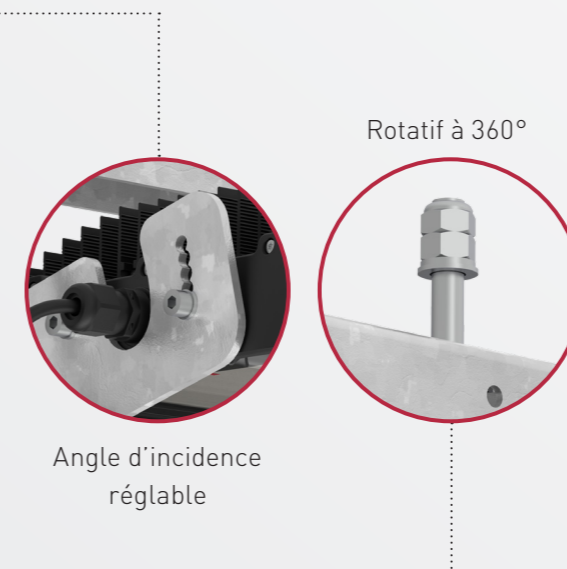


Unité projecteur à deux modules
104 000 lm – 126 000 lm



UTILISATIONS:

- Terrains de football amateurs / 1^{re} Ligue
- Terrains de tennis
- Complexes sportifs scolaires
- Complexes pour sport de loisir, comme le beach-volley, l'équitation, le skateboard
- Surfaces extérieures avec besoin en lumière élevé, comme les surfaces logistiques



Angle d'incidence réglable

Rotatif à 360°

COUVRE L'ENSEMBLE DES SCÉNARIOS D'UTILISATION POUR TERRAINS DE SPORT!

Des unités projecteur rotatives et des modules réglables dirigent la lumière avec précision sur le terrain.



← Scanner le code QR dès maintenant pour en savoir plus sur le projecteur



LES SUBVENTIONS JOUENT ÉNORMÉMENT DANS LE COMPTE D'INVESTISSEMENT

Avec un minimum de 30% d'économie d'énergie, éligible à un financement allant jusqu'à 350 CHF par luminaire destiné à remplacer une lampe à décharge haute pression. Découvrez-en plus sur le programme de subventions LEDforFOOT, ou laissez nos experts vous conseiller.

Vous trouverez toutes les informations ici: www.LEDforFOOT.ch

Exemple: le terrain de football de Tuggen (SZ):
Résultat optimal: l'éclairage de la surface de but a été améliorée, le terrain est éclairé avec précision, l'environnement reste dans l'obscurité.



← Scanner dès maintenant le code QR pour en savoir plus sur l'exemple type du terrain de football de Tuggen (SZ)

RENTABILITÉ ET CONFORT ACCRUS POUR LES CENTRES SPORTIFS

UN ÉCLAIRAGE AUX NORMES NÉCESSITE UNE PLANIFICATION PROFESSIONNELLE.

Les exploitants souhaitent un éclairage flexible, en commençant par les exigences visuelles, lesquelles diffèrent en fonction du type de sport et du type de jeu (loisir/compétition), et l'emplacement des spectateurs. Il est ainsi possible de répondre à différents scénarios d'utilisation tout en économisant sur les coûts d'entretien et d'énergie.

ÉCONOMIES ANNUELLES MOYENNES

sur une période d'utilisation de 10 ans / exemple pour un terrain de football de 1^{re} Ligue

	Ancienne installation	Nouvelle installation	Économies
Puissance installée (W)	37 440	24 825	
Rendement lumineux des luminaires (lm/W)	96,15	111,1	
Énergie en CHF	7207	4779	
Entretien en CHF	1000	-	
Total des coûts d'exploitation en CHF	8207	4779	
Économies p. a. en CHF		3428	-42 %

Calcul des économies réalisées pour le remplacement sur un terrain de football de 1^{re} Ligue d'un éclairage traditionnel par un éclairage LED de dernière génération avec le projecteur RISE pour un prix d'électricité de 0,35 CHF/kWh et 550 heures d'utilisation annuelles.

TULUX AG
TÖDISTRASSE 4
CH-8856 TUGGEN
T +41 55 465 60 00
F +41 55 465 60 01
INFO@TULUX.CH

WWW.TULUX.CH



SLG 
membre