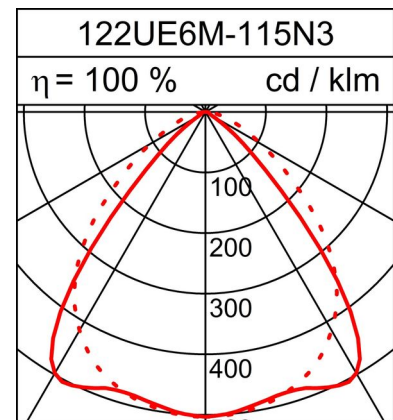
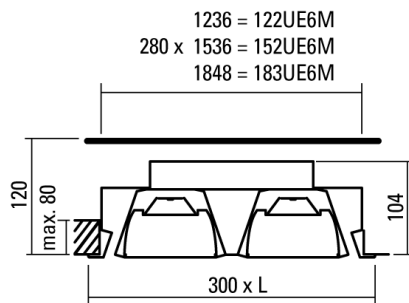


# EINBAUSTRAHLER SPLIT

## Technisches Datenblatt

125.7W LED, 14163 Lumen, 113 Lumen/Watt, 3000 Kelvin. L=1257mm, IP40, CRI>80. Gehäuse weiss matt Feinstruktur. Mattglanzreflektor aus Reinstaluminium eloxiert, hochreflektierend. Blende aus Prismatic-Polycarbonat. IP50 im Lampenraum. Lichtleistung hoch. Mit elektronischem Betriebsgerät.



**IK10 IP40**

### PRODUKTDATEN

Artikelnummer	122UE6M-115N3
Abmessungen	L=1257 mm
Leuchtmittel	LED
Bestückung / Bestromung	113.1 W
Systemleistung	125.7 W
Gewicht	9.5 kg

### LICHTDATEN

Leuchtenwirkungsgrad	100 %
Lichtanteil direkt / indirekt	100 / 0 %
Absoluter Lichtstrom (Basis: FL-Leuchtmittel 840)	14163 lm
Leuchten-Lichtausbeute (lm/W)	113 lm/W

### BLENDUNGSBEWERTUNG UGR

X=4H, Y=8H, S=0,25H

Reflektionsgrade 70/50/20

Quer (C 0 Grad)	18.6
Parallel (C 90 Grad)	23.2

Technische Änderungen vorbehalten. 05.05.2021