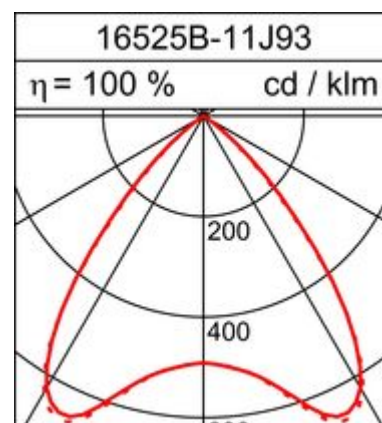
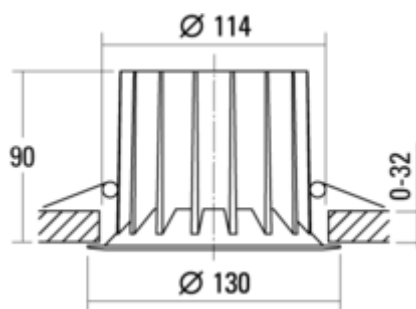


EINBAU-DOWNLIGHT EQUIP

Technisches Datenblatt

13.10W LED, 1333 Lumen, 3000 Kelvin. H=90mm, deckenseitig IP40 und raumseitig IP55, CRI90. Breitstrahlend. Abblendreflektor aus Aluminium-Druckguss, weiss. Zurückversetzter Segment-Reflektor aus Reinstaluminium, eloxiert und silberbeschichtet, hochreflektierend. Abschlussglas hochtransparent, entspiegelt. Mit Universal-Befestigungsfedern. Mit elektronischem Betriebsgerät.



PRODUKTDATEN

Artikelnummer	16525B-11J93
Abmessungen	H=90
Leuchtmittel	LED
Bestückung	11.4W
Systemleistung	13.10W

Bildzeichen



LICHTDATEN

Leuchtenwirkungsgrad	100 %
Lichtanteil direkt / indirekt	100 % / 0 %
Absoluter Lichtstrom (Basis: FL-Leuchtmittel 840)	1333 lm
Leuchten-Lichtausbeute (lm/W)	101.76

BLENDUNGSBEWERTUNG UGR

X=4H, Y=8H, S=0,25H

Reflektionsgrade 70/50/20

Quer (C 0 Grad)	21.1
Parallel (C 90 Grad)	21.0