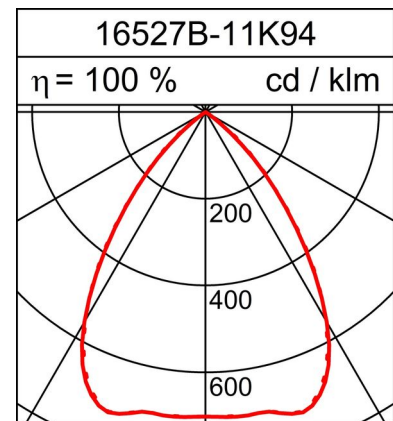
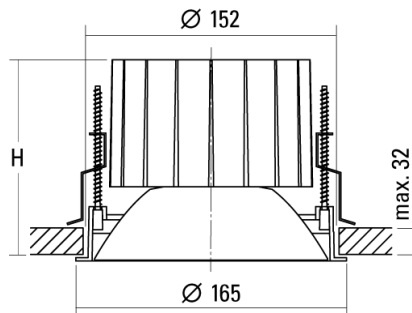


EINBAU-DOWNLIGHT EQUIP FLEX

Technisches Datenblatt

13W LED, 1661 Lumen, 128 Lumen/Watt, 4000 Kelvin. H=120mm, deckenseitig IP40 und raumseitig IP40, CRI>90. Breitstrahlend. Abblendreflektor aus Kunststoff, mattglanz beschichtet. Zurückversetzter Segment-Reflektor aus Reinstaluminium, eloxiert und silberbeschichtet, hochreflektierend. Abschlussglas hochtransparent, entspiegelt. Mit verstellbaren Befestigungsfedern. Mit elektronischem Betriebsgerät.



PRODUKTDATEN

Artikelnummer	16527B-11K94
Abmessungen	H=120 mm
Leuchtmittel	LED
Bestückung / Bestromung	11.2 W
Systemleistung	13 W

LICHTDATEN

Leuchtenwirkungsgrad	100 %
Lichtanteil direkt / indirekt	100 / 0 %
Absoluter Lichtstrom (Basis: FL-Leuchtmittel 840)	1661 lm
Leuchten-Lichtausbeute (lm/W)	128 lm/W

BLENDUNGSBEWERTUNG UGR

X=4H, Y=8H, S=0,25H

Reflektionsgrade 70/50/20

Quer (C 0 Grad)	19.4
Parallel (C 90 Grad)	19.5

Technische Änderungen vorbehalten. 20.08.2020