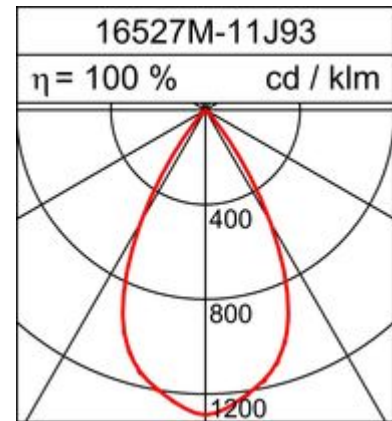
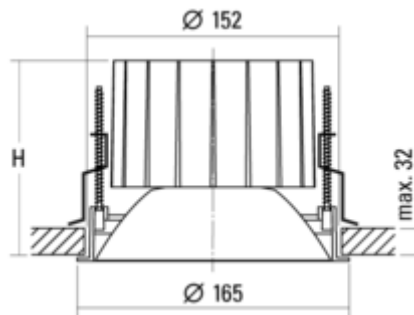


EINBAU-DOWNLIGHT EQUIP FLEX

Technisches Datenblatt

13.00W LED, 1519 Lumen, 3000 Kelvin. H=120mm, deckenseitig IP20 und raumseitig IP40, CRI90. Mittelstrahlend. Abblendreflektor aus Kunststoff, mattglanz beschichtet. Zurückversetzter Segment-Reflektor aus Reinstaluminium, eloxiert und silberbeschichtet, hochreflektierend. Abschlussglas hochtransparent, entspiegelt. Mit verstellbaren Befestigungsfedern. Mit elektronischem Betriebsgerät.



PRODUKTDATEN

Artikelnummer	16527M-11J93
Abmessungen	H=120
Leuchtmittel	LED
Bestückung	11.2W
Systemleistung	13.00W

LICHTDATEN

Leuchtenwirkungsgrad	100 %
Lichtanteil direkt / indirekt	100 % / 0 %
Absoluter Lichtstrom (Basis: FL-Leuchtmittel 840)	1519 lm
Leuchten-Lichtausbeute (lm/W)	116.85



IP40

Bildzeichen

BLENDUNGSBEWERTUNG UGR

X=4H, Y=8H, S=0,25H

Reflektionsgrade 70/50/20

Quer (C 0 Grad)	14.6
Parallel (C 90 Grad)	14.4