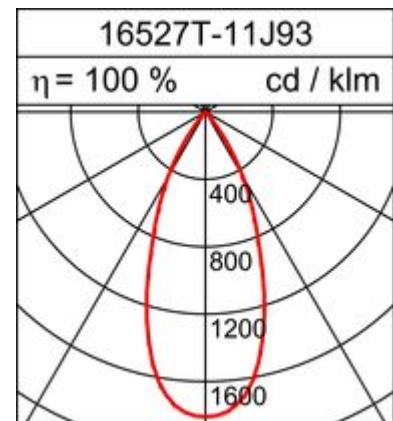
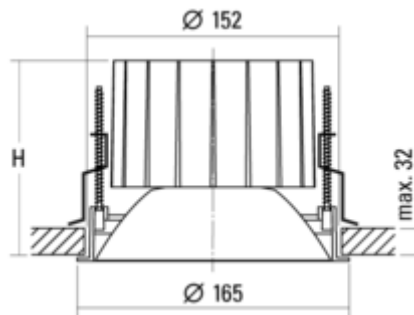


EINBAU-DOWNLIGHT EQUIP FLEX

Technisches Datenblatt

13.40W LED, 1474 Lumen, 3000 Kelvin. H=120mm, deckenseitig IP20 und raumseitig IP40, CRI90. Tiefstrahlend. Abblendreflektor aus Kunststoff, hochglanz beschichtet. Zurückversetzter Segment-Reflektor aus Reinstaluminium, eloxiert und silberbeschichtet, hochreflektierend. Abschlussglas hochtransparent, entspiegelt. Mit verstellbaren Befestigungsfedern. Mit elektronischem Betriebsgerät.



PRODUKTDATEN

Artikelnummer	16528T-11J93
Abmessungen	H=120
Leuchtmittel	LED
Bestückung	11.5W
Systemleistung	13.40W



Bildzeichen



LICHTDATEN

Leuchtenwirkungsgrad	100 %
Lichtanteil direkt / indirekt	100 % / 0 %
Absoluter Lichtstrom (Basis: FL-Leuchtmittel 840)	1474 lm
Leuchten-Lichtausbeute (lm/W)	110.00

BLENDUNGSBEWERTUNG UGR

X=4H, Y=8H, S=0,25H	
Reflektionsgrade 70/50/20	
Quer (C 0 Grad)	13.0
Parallel (C 90 Grad)	12.4