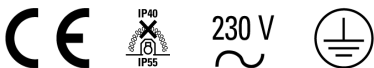
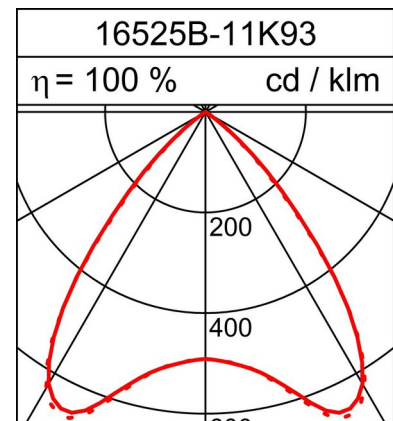
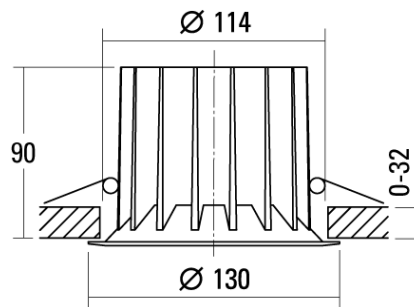


# EINBAU-DOWNLIGHT EQUIP

## Technisches Datenblatt

13.6W LED, 1381 Lumen, 102 Lumen/Watt, 3000 Kelvin. H=90mm, CRI>90, UGR<22, deckenseitig IP40 und raumseitig IP55. Breitstrahlend. Abblendreflektor aus Aluminium-Druckguss, weiss. Zurückversetzter Segment-Reflektor aus Reinstaluminium, eloxiert und silberbeschichtet, hochreflektierend. Abschlussglas hochtransparent, entspiegelt. Mit Universal-Befestigungsfedern. Mit elektronischem Betriebsgerät.



### PRODUKTDATEN

Artikelnummer	16525B-11K93
Abmessungen	H=90 mm
Leuchtmittel	LED
Bestückung / Bestromung	11.6 W
Systemleistung	13.6 W

### LICHTDATEN

Leuchtenwirkungsgrad	100 %
Lichtanteil direkt / indirekt	100 / 0 %
Absoluter Lichtstrom (Basis: FL-Leuchtmittel 840)	1381 lm
Leuchten-Lichtausbeute (lm/W)	102 lm/W

### BLENDUNGSBEWERTUNG UGR

X=4H, Y=8H, S=0,25H

Reflektionsgrade 70/50/20

Quer (C 0 Grad)	21.3
Parallel (C 90 Grad)	21.1

Technische Änderungen vorbehalten. 13.05.2025