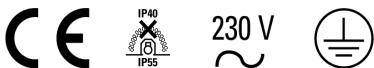
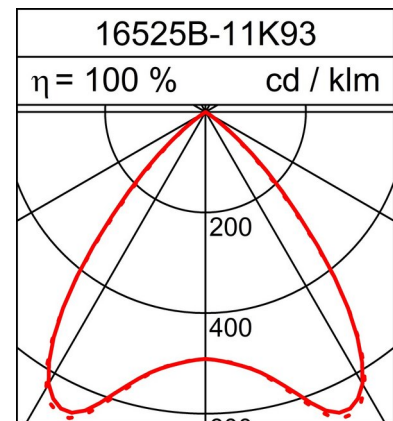
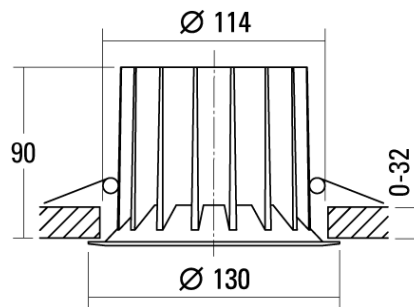


DOWNLIGHT ENCASTRÉ EQUIP

Fiche technique

13.6W LED, 1381 Lumen, 102 Lumen/Watt, 3000 Kelvin. H=90mm, CRI>90, UGR<22, face arrière IP40 et face avant IP55. Rayonnement large. Réflecteur anti-éblouissement en fonte d'aluminium, blanc. En retrait réflecteur segmenté en aluminium pur éloxé, revêtement argenté, de haute réflexion. Verre de fermeture de haute transparence, anti-reflets. Avec dispositif de fixation universel. Avec appareillage électronique.



PRODUCT DATA

Numéro d'article	16525B-11K93
Dimensions	H=90 mm
Lampe	LED
Équipement / Alimentation	11.6 W
Performance du système	13.6 W

DATA DE LUMIÈRE

Rendement lumineux	100 %
Répartition lumineuse	100 / 0 %
Flux lumineux absolu (Base: Lampe 840)	1381 lm
Rendement lumineux du luminaire (lm/W)	102 lm/W

EBLOUISSEMENT UGR

X=4H, Y=8H, S=0,25H

Degré de réflexion 70/50/20

Perpendiculaire 0	21.3
Perpendiculaire 90	21.1

Sous réserve de modifications techniques. 26.02.2024