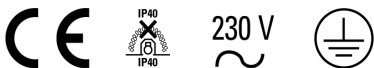
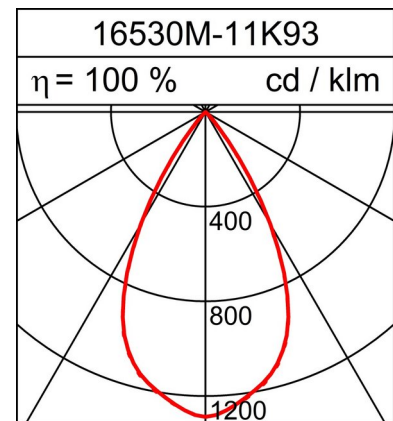
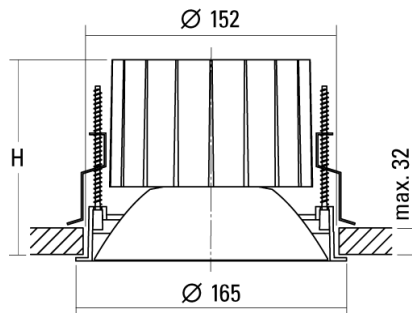


DOWNLIGHT ENCASTRÉ EQUIP FLEX

Fiche technique

13.5W LED, 1584 Lumen, 118 Lumen/Watt, 3000 Kelvin. H=120mm, CRI>90, UGR<16, face arrière IP40 et face avant IP40. Rayonnement moyenne. Réflecteur anti-éblouissement en matière synthétique, avec structure ondulée, revêtement bronze. En retrait réflecteur segmenté en aluminium pur éloxé, revêtement argenté, de haute réflexion. Verre de fermeture de haute transparence, anti-reflets. Avec dispositif de fixation réglable. Avec appareillage électronique.



PRODUCT DATA

Numéro d'article	16530M-11K93
Dimensions	H=120 mm
Lampe	LED
Équipement / Alimentation	11.5 W
Performance du système	13.5 W

DATA DE LUMIÈRE

Rendement lumineux	100 %
Répartition lumineuse	100 / 0 %
Flux lumineux absolu (Base: Lampe 840)	1584 lm
Rendement lumineux du luminaire (lm/W)	118 lm/W

EBLOUISSEMENT UGR

X=4H, Y=8H, S=0,25H

Degré de réflexion 70/50/20

Perpendiculaire 0	14.7
Perpendiculaire 90	14.6

Sous réserve de modifications techniques. 26.02.2024