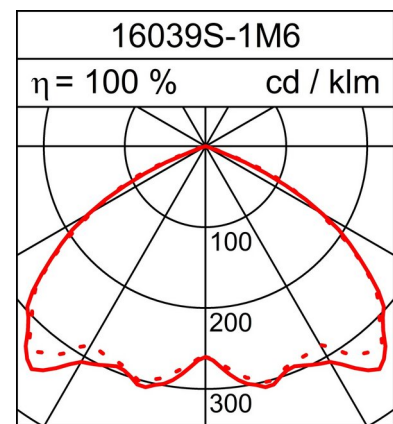
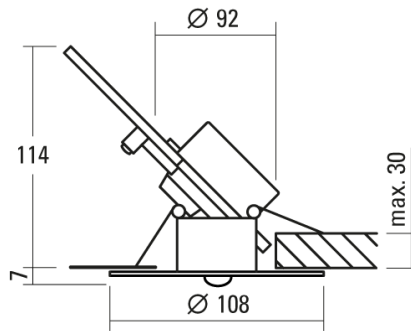


# APPARECCHIO ANTIPANICO SAFE

## Scheda tecnica

1.4W LED, 155 Lumen, 111 Lumen/Watt, 6500 Kelvin. P=114mm,  $\varnothing$ =108mm, CRI>70, UGR<30, dietro IP20 e facciata IP40. Bianco. Con molle di montaggio universali. Senza alimentatore di emergenza integrato.



### PRODUCT DATA

Numero dell'articolo	16039S-1M6
Dimensioni	$\varnothing$ =108 mm
Lampadina	LED
Equipaggiamento / Allacciamento	1.1 W
Prestazione del sistema	1.4 W

### DATI DELLA LUCE

Rendimento luminoso	100 %
Ripartizione luminosa	100 / 0 %
Flusso luminoso assoluto (Base: Lampadine 840)	155 lm
Rendimento luminoso della luce (lm/W)	111 lm/W

### ABBAGLIAMENTO UGR

X=4H, Y=8H, S=0,25H

Grado di riflessione

Perpendicolare 0 29.5

Perpendicolare 90 29.7

Con riserva di modifiche tecniche. 26.02.2024