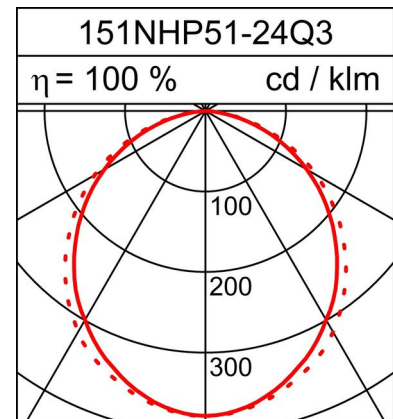
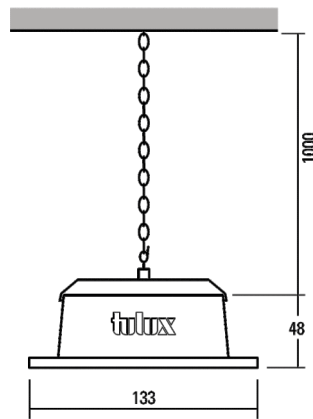


# GEWERBE- UND INDUSTRIELEUCHE PLANK

## Technisches Datenblatt

27.4W LED, 3773 Lumen, 138 Lumen/Watt, 3000 Kelvin. L=1514mm, IP66, CRI>80. Pendelleuchte. Leuchtgehäuse aus industriegrauem Aluminium. Montagekonsole und Blendenrahmen aus Chromstahl. Mit Acrylglasblende satiné diffus. Mit höhenverstellbarer Pendelvorrichtung.



### PRODUKTDATEN

Artikelnummer	151NHP51-24Q3
Abmessungen	L=1514 mm
Leuchtmittel	LED
Bestückung / Bestromung	24.7 W
Systemleistung	27.4 W

**IP66** **CE**  
**IK06**

Bildzeichen

### LICHTDATEN

Leuchtenwirkungsgrad	100 %
Lichtanteil direkt / indirekt	100 / 0 %
Absoluter Lichtstrom (Basis: FL-Leuchtmittel 840)	3773 lm
Leuchten-Lichtausbeute (lm/W)	138 lm/W

### BLENDUNGSBEWERTUNG UGR

X=4H, Y=8H, S=0,25H	
Reflektionsgrade 70/50/20	
Quer (C 0 Grad)	22.8
Parallel (C 90 Grad)	23.1