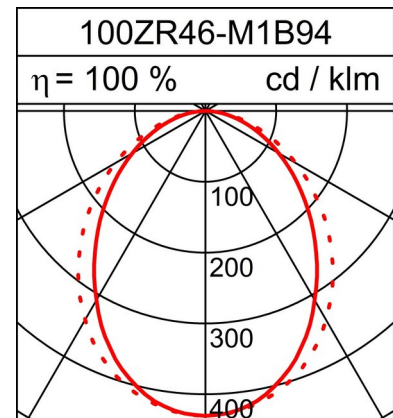
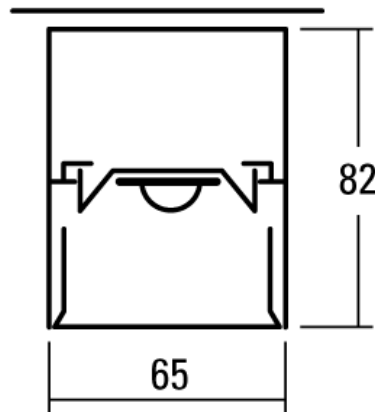


LED-LICHTBAND ZEN

Technisches Datenblatt

28.4W LED, 3262 Lumen, 115 Lumen/Watt, 4000 Kelvin. L=1000mm, B=65mm, H=82mm, CRI>90, UGR<25, IP20. Energieeffizienzklasse der Lichtquelle: C. Für Decken-, Wand- oder Pendelmontage. Aluminiumprofil natureloxiert. Einsatz weiss lackiert. Blende bündig aus Acrylglas satiné. Lichtleistung mittel. Lichtaustritt direkt. Mit elektronischem Betriebsgerät. Mit DALI-Steuerung. Inkl. Demontagewerkzeug für Blende. Exkl. Stirnseiten. Sensortechnik optional verfügbar.



PRODUKTDATEN

Artikelnummer	100ZR46-M1BD94
Abmessungen	L=1000 mm / B=65 mm / H=82 mm
Leuchtmittel	LED
Bestückung / Bestromung	25.6 W
Systemleistung	28.4 W

LICHTDATEN

Leuchtenwirkungsgrad	100 %
Lichtanteil direkt / indirekt	100 / 0 %
Absoluter Lichtstrom (Basis: FL-Leuchtmittel 840)	3262 lm
Leuchten-Lichtausbeute (lm/W)	115 lm/W

BLENDUNGSBEWERTUNG UGR

X=4H, Y=8H, S=0,25H

Reflektionsgrade 70/50/20

Quer (C 0 Grad)	24.8
Parallel (C 90 Grad)	25.8

Technische Änderungen vorbehalten. 05.05.2025