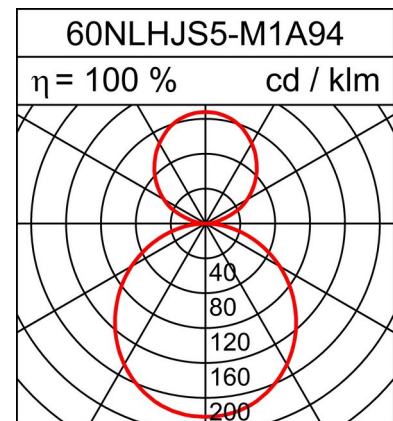
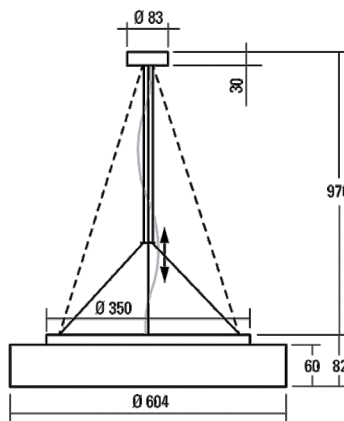


SEILPENDELLEUCHE SPIN 2

Technisches Datenblatt

68.5W LED, 9085 Lumen, 133 Lumen/Watt, 4000 Kelvin. H=82mm, Ø=604mm, CRI>90, UGR<22, IP20. Energieeffizienzklasse der Lichtquelle: D. Für Deckenmontage. Blende aus Acrylglas opal. Lichtleistung mittel. Lichtaustritt direkt / aktiv indirekt. Rahmen aus Aluminium und Konsole weiss RAL 9016 matt. 3-Punkt-Stahlseilaufhängung 1 m, höhenverstellbar. Baldachin weiss, Kabel transparent. Mit elektronischem Betriebsgerät. Mit DALI-Steuerung.



PRODUKTDATEN

Artikelnummer	60NLHJS5-M1AD94
Abmessungen	H=82 mm / Ø=604 mm
Leuchtmittel	LED
Bestückung / Bestromung	65 W
Systemleistung	68.5 W

LICHTDATEN

Leuchtenwirkungsgrad	100 %
Lichtanteil direkt / indirekt	64 / 36 %
Absoluter Lichtstrom (Basis: FL-Leuchtmittel 840)	9085 lm
Leuchten-Lichtausbeute (lm/W)	133 lm/W

BLENDUNGSBEWERTUNG UGR

X=4H, Y=8H, S=0,25H

Reflektionsgrade 70/50/20

Quer (C 0 Grad)	20.8
Parallel (C 90 Grad)	20.8

Technische Änderungen vorbehalten. 12.05.2025